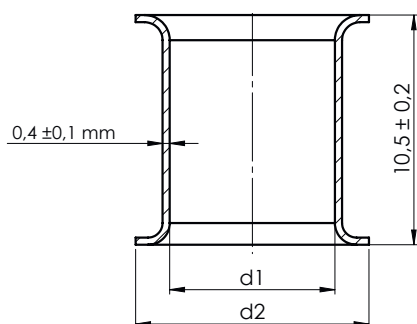


## NEOZED HÜLSEN PASSEINSÄTZE

screw-in sleeve socket for D-fuses



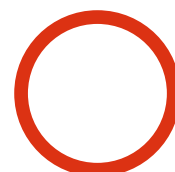
Bei technischen Fragen steht Ihnen unser Vertrieb zur Verfügung. Bitte sprechen Sie uns an.

For technical advise please consult our sales team.

**Kennfarbe nach Tabelle**  
color according table

Größe	Ampere	Innen-Ø d1	Kopf-Ø d2	Farbe	RAL-Nr.	K&W-Benennung	Artikel-Nr. blank	Artikel-Nr. farbig eloxiert
size	ampere	inside-Ø ± 0,1 mm	head-Ø ± 0,2 mm	color	RAL-No.	K&W naming	Part-No. colorless	Part.-No. colored
D 01	2	7,9	12	rosa pink	3014	8,7 mm kleiner Kopf 8,7 mm small head	37 10012	37 10017
	4			braun brown	8003			37 10021
	6			grün green	6010			37 10000
	10	9,1		rot red	3000	9,9 mm kleiner Kopf 9,9 mm small head	37 10010	37 10001
D 02	2	7,9	16,6	rosa pink	3014	8,7 mm großer Kopf 8,7 mm large head	37 10008	37 10022
	4			braun brown	8003			37 10018
	6			grün green	6010			37 10004
	10	9,1		rot red	3000	9,9 mm großer Kopf 9,9 mm large head	37 10009	37 10005
	16	10,3		grau grey	7005	11,1 mm	37 10013	37 10006
	20	11,5		blau blue	5007	12,3 mm	37 10015	37 10019
	25	12,7		gelb yellow	1012	13,5 mm	37 10014	37 10002
	35	13,9		schwarz black	9005	14,7 mm	37 10011	37 10003
	50	15,1		grauweiß grey white	9002	15,9 mm	37 10007	37 10020
D 03	80	23	27	grauweiß grey white	9002	23,8 mm	37 10016	37 10025

**Für alle Artikel gilt: Ganze Länge: 10,5 ± 0,2 mm, Wandstärke: 0,4 ± 0,1 mm**  
for all article applies: total length: 10,5 ± 0,2 mm, wall thickness: 0,4 ± 0,1 mm



## NEOZED HÜLSEN PASSEINSÄTZE

*screw-in sleeve socket for D-fuses*

### Bestellbeispiel

*ordering example*

Größe size	Ampere ampere	Farbe color	K&W-Benennung K&W naming	Artikel-Nr. Part.-No.
D 02	10	rot red	9,9 mm großer Kopf 9,9 mm large head	37 10005

Neozed Hülsen Passeinsätze, 9,9 mm großer Kopf, rot, Artikel-Nr. 37 10005  
screw-in sleeve socket for D-fuses, 9,9 mm large head, red, Part.-No. 37 10005

